



**BTM**   
ADVANCED TECHNOLOGY BANDSAWS

 **AUTOMATICHE TAGLIO A GRADI DX-SX**  
**LINEA AT**  
*AUTOMATIC MITRE CUTTING LEFT/RIGHT*  
*AT LINE*



# SEGATRICI AUTOMATICHE A DUE MONTANTI TAGLIO A GRADI DX/ SX

## AUTOMATIC TWIN-COLUMN MITRE CUTTING LEFT/RIGHT



Altezza piano di lavoro  
Working height  
900 mm

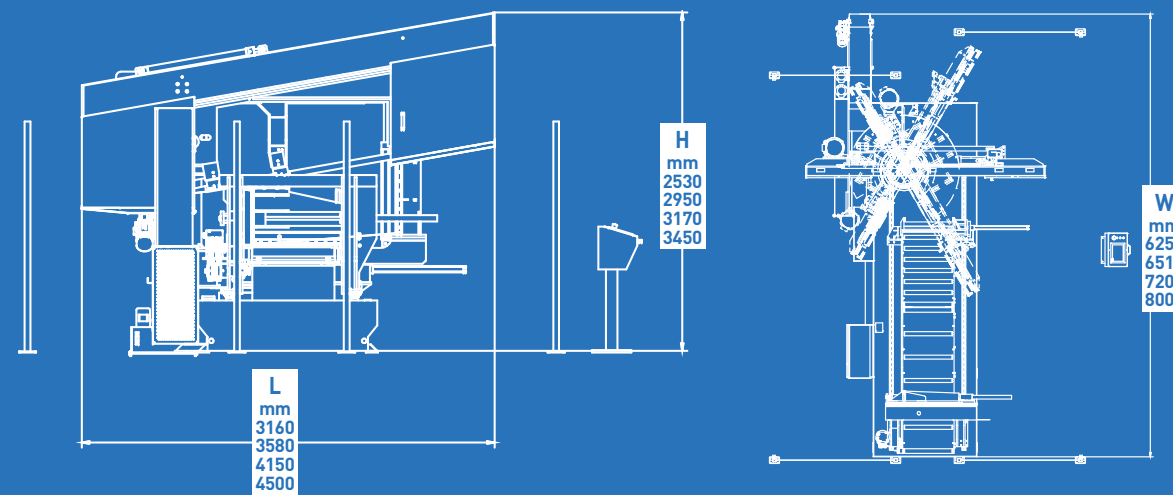


kg  
5750  
7350  
11000  
13800

		Mod. <b>AT 6.4 A DS 3</b>					Mod. <b>AT 7.5 A DS 3</b>					Mod. <b>AT 10.6 A DS 3</b>					Mod. <b>AT 12.7 A DS 3</b>				
		90°	45° DX-R	60° DX-R	45° SX-L	60° SX-L	90°	45° DX-R	60° DX-R	45° SX-L	60° SX-L	90°	45° DX-R	60° DX-R	45° SX-L	60° SX-L	90°	45° DX-R	60° DX-R	45° SX-L	60° SX-L
CAPACITÀ TAGLIO Cutting capacities mm		450	400	300	400	300	500	460	340	460	340	600	600	400	600	400	700	700	500	700	500
		400	400	300	400	300	500	460	340	460	340	600	600	400	600	400	700	700	500	700	500
		600x400	400x400	300x300	400x400	300x300	700x500	500x460	340x450	500x460	340x450	1000x600	700x600	400x600	700x600	400x600	1200x700	780x700	500x700	700x700	500x700
Taglio fascio idraulico optional Hydraulic bundle clamping device	BASIC	600x210	-	-	-	-	700x260	-	-	-	-	1000x310	-	-	-	-	1200x360	-	-	-	-
	MAX	600x400	-	-	-	-	700x500	-	-	-	-	-	-	-	-	-	1200x700	-	-	-	-
Dimensioni lama Blade dimensions		6340 x 41 x 1,3 mm					7925 x 54 x 1,6 mm					9100 x 54 x 1,6 mm					9800 x 54 x 1,6 mm				
Potenza motore lama Blade motor power		4 kW					5,5 kW					7,5 kW					7,5 kW				
Potenza motore carro alimentatore Feeding carriage motor power		5,6 Nm					5,6 Nm					5,6 Nm					9 Nm				
Potenza motore pompa refrigerante Cooling pump motor power		0,4 kW					0,4 kW					0,4 kW					0,4 kW				
Potenza motore pompa idraulica Hydraulic pump motor power		2,2 kW					2,2 kW					2,2 kW					2,2 kW				
Potenza motore evacuatore trucioli Chip conveyor motor power		0,25 kW					0,25 kW					0,25 kW					0,25 kW				
Velocità lama Blade speed		20 ÷ 100 m/min					20 ÷ 100 m/min					20 ÷ 100 m/min					20 ÷ 100 m/min				
Potenza motore rotazione arco Bow rotation motor power		5,6 Nm					5,6 Nm					5,6 Nm					5,6 Nm				
Corsa carro alimentatore Feeding carriage stroke		3000 mm *					3000 mm *					3000 mm *					3000 mm *				

\*Disponibile con corsa carro  
differente da definire in fase d'ordine.

\*Available with different  
carriage stroke on request.



LE MACCHINE SONO VENDUTE CON SISTEMI DI PROTEZIONE SECONDO NORMA CE  
BANDSAW WILL BE SOLD WITH ALL PROTECTIVE COVERS ACCORDING TO CE RULES

## Segatrici a nastro automatiche a due montanti in esecuzione pesante ad alte prestazioni di lavoro.

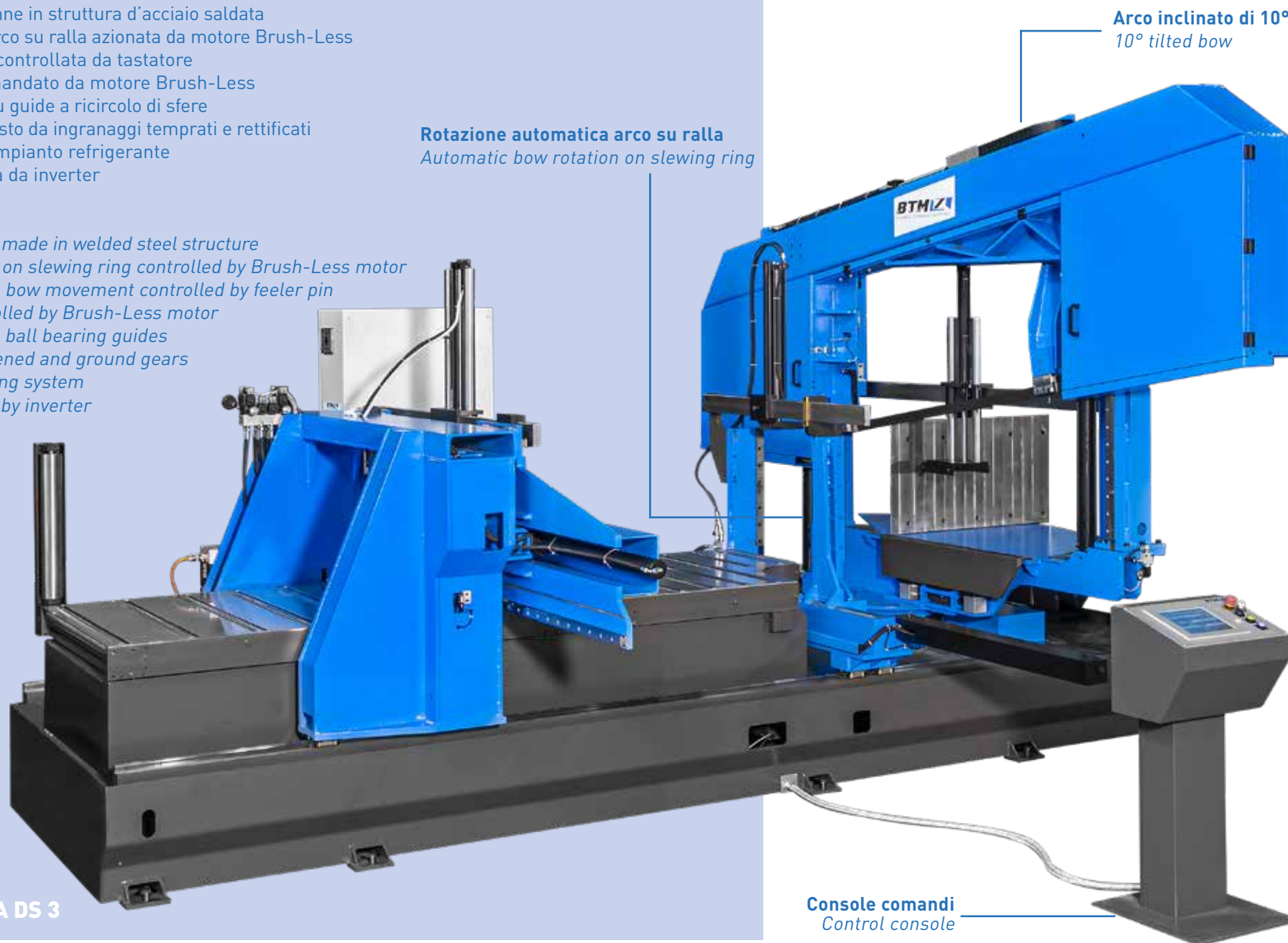
*Twin-column automatic bandsaw machines, heavy construction for high working performance.*

### Caratteristiche tecniche

- Arco, basamento e colonne in struttura d'acciaio saldata
- Rotazione automatica arco su ralla azionata da motore Brush-Less
- Discesa e salita rapida controllata da tastatore
- Carro alimentatore comandato da motore Brush-Less
- Discesa verticale arco su guide a ricircolo di sfere
- Gruppo riduttore composto da ingranaggi temprati e rettificati
- Arco inclinato di 10° e impianto refrigerante
- Motore lama controllata da inverter
- Evacuatore trucioli

### Technical features

- Bow, base and columns made in welded steel structure
- Bow automatic rotation on slewing ring controlled by Brush-Less motor
- Automatic fast up/down bow movement controlled by feeler pin
- Feeding carriage controlled by Brush-Less motor
- Vertical bow descent on ball bearing guides
- Reducer unit with hardened and ground gears
- 10° tilted bow and cooling system
- Blade motor controlled by inverter
- Chip conveyor



**Rotazione automatica arco su ralla**  
*Automatic bow rotation on slewing ring*

**Arco inclinato di 10°**  
*10° tilted bow*

**Console comandi**  
*Control console*

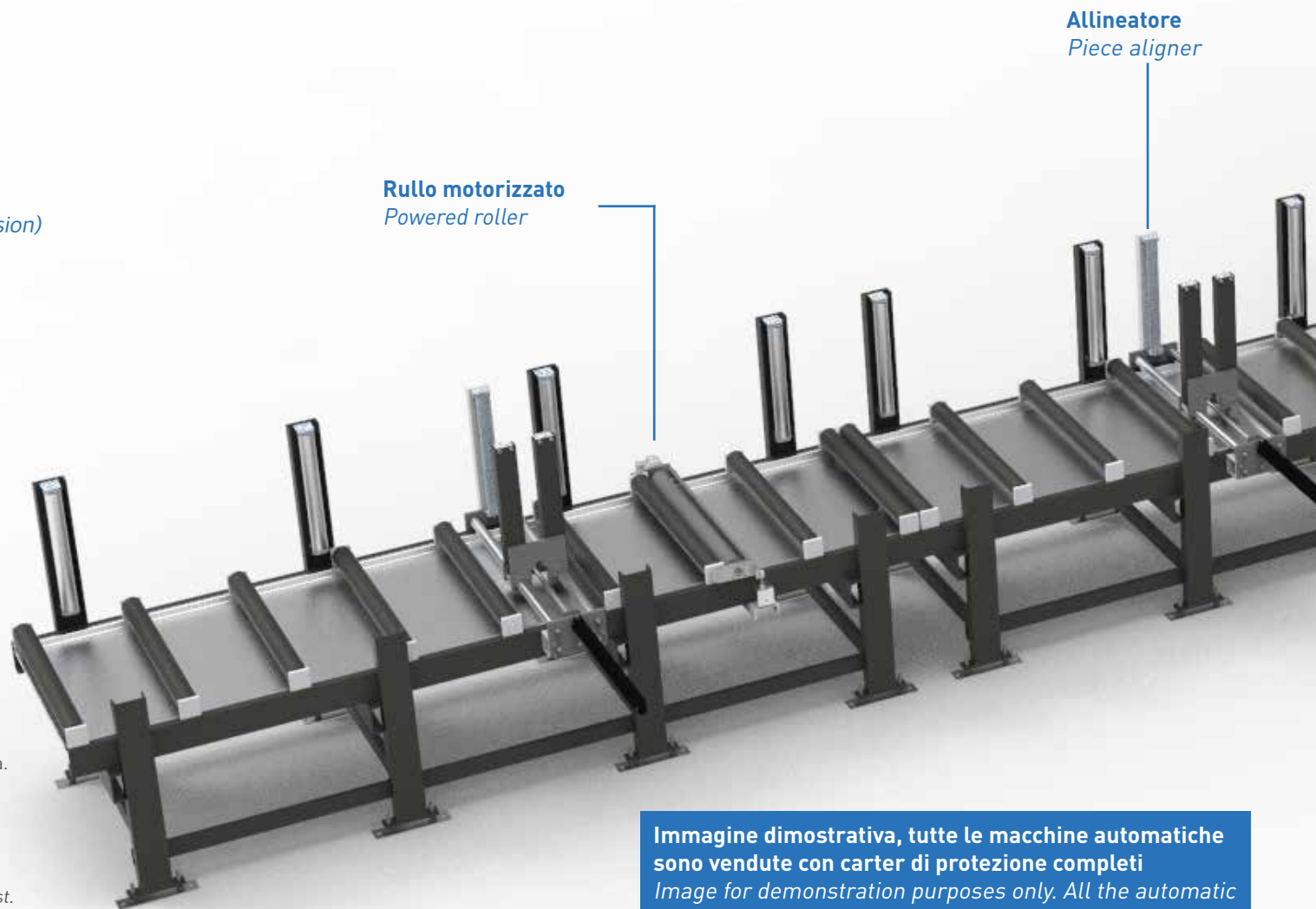
**AT 10.6 A DS 3**

## ACCESSORI E RULLIERE

### Optional accessories and roller tracks



- Rullo motorizzato
- Rullo motorizzato zigrinato temprato
- Allineatore
- Regolatore pressione morse
- Dispositivo controllo deviazione lama (standard su versione touch)
- Dispositivo taglio a secco
- Taglio in fascio idraulico basic
- Taglio in fascio idraulico max
- Industry 4.0 (solo per touch)
- Teleassistenza (solo per touch) + Industry 4.0
- *Powered roller*
- *Powered roller knurled tempered*
- *Piece aligner*
- *Adjustable vice pressure*
- *Blade deflection control device (standard on TOUCH version)*
- *Dry cooling device*
- *Hydraulic bundle clamping device basic*
- *Hydraulic bundle clamping device max*
- *Industry 4.0 (only for touch)*
- *Teleservice (only for touch) + Industry 4.0*



#### RULLIERA IN INGRESSO

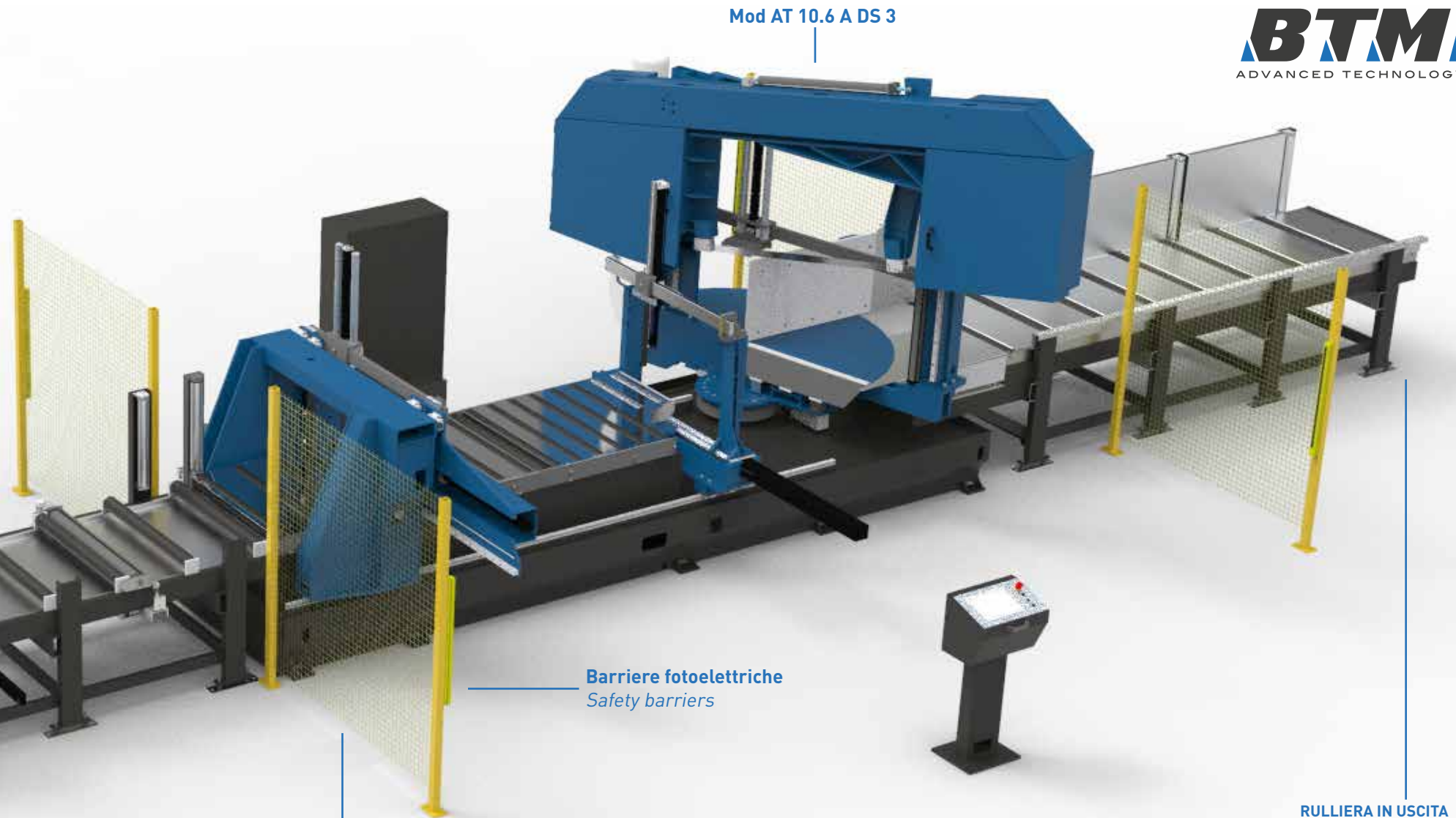
La portata è idonea alle dimensioni della segatrice.  
Con vasca raccogli acqua.  
Disponibile in moduli da 1 a 6 metri. Lunghezze differenti a richiesta.  
Passo rulli disponibile: 450/250/125 mm.

#### INFED ROLLER TRACK

Carrying capacity is suitable for the dimensions of the bandsaw.  
With water collection tank.  
Available in modules from 1 to 6 m long. Different lengths on request.  
Available roller pitch : 450/250/125 mm.

**Immagine dimostrativa, tutte le macchine automatiche sono vendute con carter di protezione completi**  
*Image for demonstration purposes only. All the automatic machines will be sold with all the protective covers*

Mod AT 10.6 A DS 3



**Barriere fotoelettriche**  
*Safety barriers*

**Carter perimetrali di protezione**  
*Total protective covers*

**RULLIERA IN USCITA**

La portata è idonea alle dimensioni della segatrice.  
Con sponde anticaduta e vasca raccogli acqua.  
Disponibile in moduli da 1 a 6 m. Lunghezze differenti a richiesta.  
La rulliera può essere aperta o chiusa con pianetti asportabili.  
Passo rulli disponibile: 450/250/125 mm.

**OUTFEED ROLLER TRACK**

*Carrying capacity is suitable for the dimensions of the bandsaw.  
With safety edge and water collection tank.  
Available in modules from 1 to 6 m long. Different lengths on request.  
The roller track can be open or closed with removable plates between rollers.  
Available roller pitch : 450/250/125 mm.*

**LE NOSTRE SOLUZIONI SU RICHIESTA SPECIFICA DEL CLIENTE**  
*OUR CUSTOM MADE SYSTEMS CLOSE TO THE NEEDS OF OUR CUSTOMERS*



**AT 6.4 A DS 3** con caricatore e scaricatore  
*AT 6.4 A DS 3 with loading and unloading unit*



**AT 10.6 A DS 3** con rulliera in ingresso e uscita  
*AT 10.6 A DS 3 with infeed - outfeed roller track*



AT 13.8 A DS 5 corsa carro 5000 mm  
AT 13.8 A DS 5 carriage stroke 5000 mm

Since 1982



**BIANCO**  
the group

**Btm srl** Unipersonale  
Via F.lli Kennedy, 8  
24060 Carobbio degli Angeli  
Bergamo (Italy)

Tel. +39 035 4251125

info@btm.it  
www.btm.it



facchinetti@forlani.com 11/21

BTM fin dai primi anni '80 è leader nella progettazione e realizzazione di segatrici a nastro speciali e di grandi dimensioni per soddisfare i clienti che hanno esigenze particolari e sono alla ricerca di un prodotto affidabile, sicuro e personalizzato.

Il prodotto finale è il risultato di un progetto frutto della collaborazione tra BTM ed il cliente. La progettazione, la produzione, l'assemblaggio ed il collaudo delle macchine sono eseguiti totalmente all'interno di BTM da personale altamente specializzato, nel pieno rispetto della filosofia MADE IN ITALY.

*BTM since the early 80s is the leader in the design and production of special and oversized bandsaw machines, to satisfy the special needs of the customers who want a reliable, safe and custom-made product.*

*The final result is a custom machine developed by the close co-operation between BTM and its customers. The design engineering, production, assembly, and the final machine testing are all performed by highly skilled personnel at btm's plants, following the "MADE IN ITALY" philosophy.*

La Btm Srl si riserva la facoltà di modificare il presente catalogo senza alcun preavviso. Le immagini e i dati nel presente catalogo sono da considerarsi puramente indicativi. Btm Srl reserves the right at any time and without advance notice to introduce modifications to the present catalogue. The images and data in this catalogue must be considered for you for reference only.